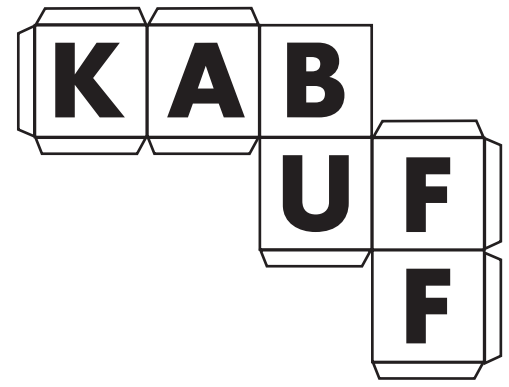


KABUFF

Experimenteller Kunstraum

für erweiterte künstlerische Produktions- und Präsentationsformen



Kabuff Residenz

Ausschreibung 2019/20

Das KABUFF ist ein experimenteller Projektraum in Freiburg, der das Ziel hat den künstlerischen Austausch zu fördern. Jungen KünstlerInnen wird eine Plattform für innovative Projekte geboten.

Dreimal im Jahr vergibt das KABUFF eine 1- bis 3-monatige Residenz. In dieser Zeit stellt ein ein Atelier- und Präsentationsraum in der historischen Bildhauerhalle des E-WERKS in Freiburg zu Verfügung.

Der Aufenthalt soll den Gästen die Chance geben sich mit anderen Künstlern in Freiburg auszutauschen, in einem neuen Umfeld zu arbeiten und die eigene Arbeit zu präsentieren.

Das Stipendium findet immer zwischen März und Oktober statt und wird ohne Alters- und Abschlussvorgaben vergeben. Alle künstlerischen Bereiche sind willkommen. Für eine Unterkunft während des Aufenthalts wird gesorgt und es steht ein fester Betrag für Materialkosten zu Verfügung. Das E-WERK Freiburg ist ein ehemaliges Elektrizitätswerk, das heute als spartenübergreifendes Kulturzentrum mit Kunstgalerie betrieben wird. Medien-übergreifende Projekte oder Film-Soundvorhaben sind deshalb sehr willkommen. Es kann auf Lichttechnik oder Audioequipment zurückgegriffen werden.

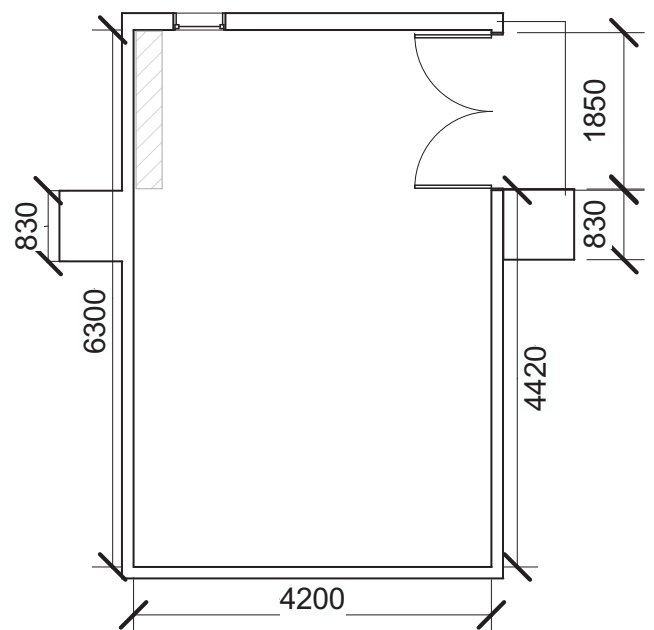
Für die Bewerbung benötigen wir ein Portfolio mit CV, das einen Überblick über das bisherige künstlerische Schaffen gibt. In einer kurzen Beschreibung mit Visualisierung soll das geplante Projekt während der KABUFF-Residency vorgestellt werden. Dazu bitte die gewünschte Aufenthaltszeit in Freiburg angeben.

KABUFF

in der Bildhauerhalle,
E-WERK Freiburg e.V.

Eschholzstr.77
79106 Freiburg

Kabuff



Bewerbung bis 1. November 2018 an kontakt@kabuff.de senden.

Mehr unter www.kabuff-ewerk.de

Weitere Auskünfte bitte an kontakt@kabuff.de richten.

Abbildungen:

1. Eröffnungspräsentation, März 2017, „KICK OFF“
2. Kriz Ollbricht, Mai 2017, „CLAIM“
3. Lea Torcelli, Lea Torcelli, März 2018,
AS YOU KNOW THE ELECTRIC LIGHT IS FILLED WITH EMOTION

4. E-WERK Freiburg, Bildhauerhalle, Foto: E. Brügel

